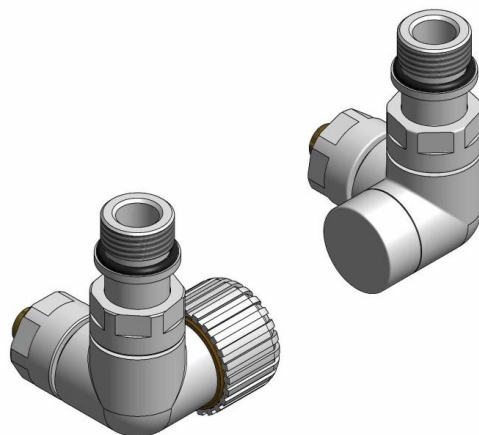


KARTA KATALOGOWA

Zestaw zaworów termostatyczny i odcinający VISION



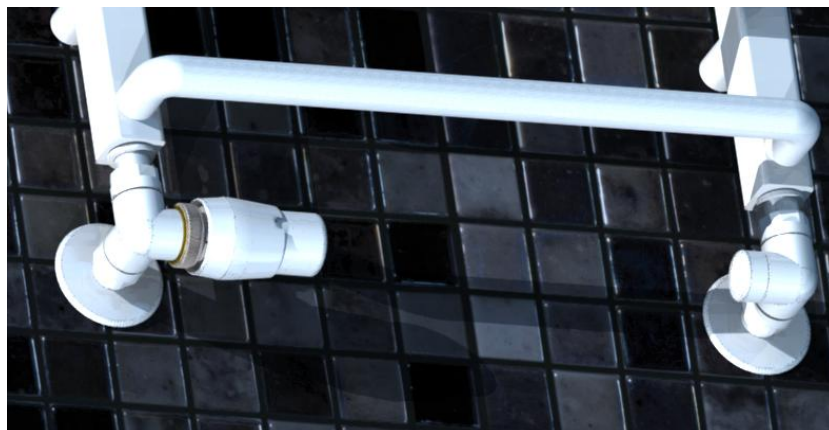
ZASTOSOWANIE

Zestaw zaworów grzejnikowych VISION przeznaczony jest do montażu na grzejniku centralnego ogrzewania w systemie dwururowym.

Zestaw składa się z zaworu termostatycznego oraz z zaworu odcinającego w wersji lewej bądź prawej.

Zawór termostatyczny montowany jest na grzejniku centralnego ogrzewania po stronie przewodu zasilającego. W zestawie z głowicą termostatyczną regulują ilość czynnika grzewczego wpływającego do grzejnika. Zwiększając ilość ciepłej wody dostarczanej do grzejnika zawór podnosi temperaturę w pomieszczeniu, a zmniejszając ilość wpływającej wody obniża temperaturę.

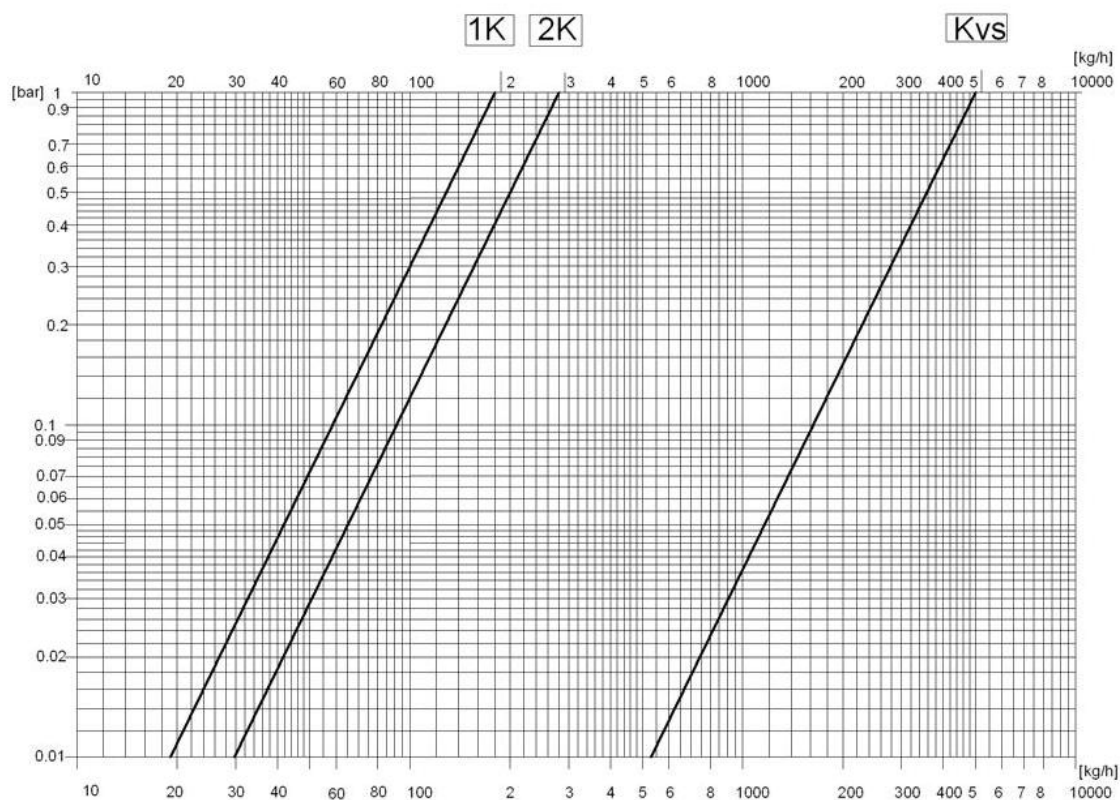
Zawór odcinający montowany jest na grzejniku centralnego ogrzewania po stronie przewodu powrotnego. Zapewnia precyzyjne zrównoważenie każdego obiegu grzejnikowego, co wpływa na poprawę komfortu cieplnego i lepszą wydajność zaworów.



DANE TECHNICZNE

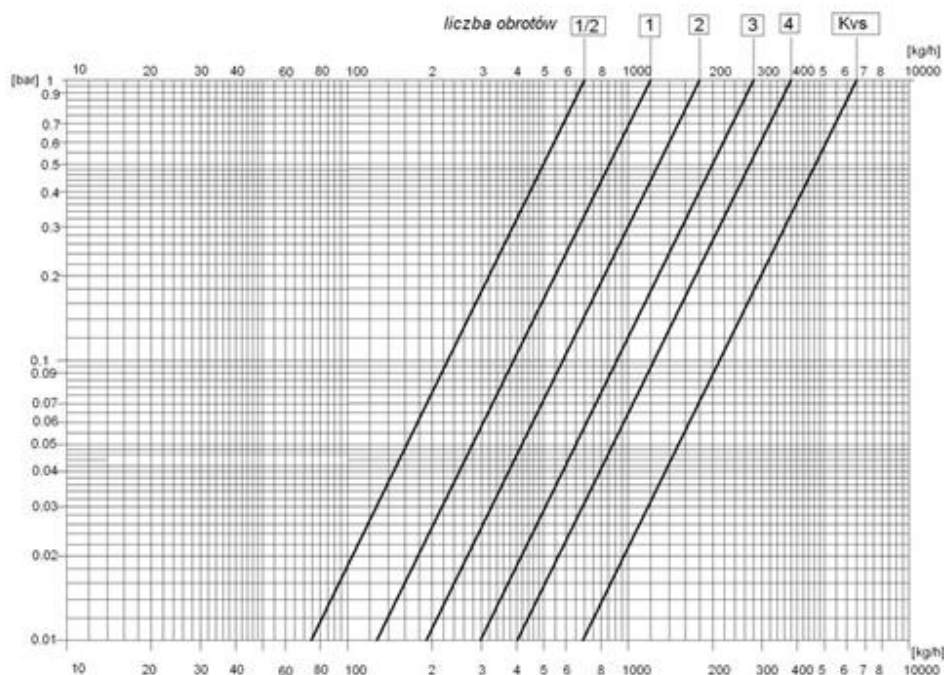
Temperatura pracy	do 120°C
Ciśnienie nominalne	1MPa
Czynnik grzewczy	woda
Max. różnica ciśnienia	0.06MPa
Ciśnienie próbne	1.5 MPa
Gwint montażowy głowicy	M30x1,5
Nastawa wstępna	na zaworze odcinającym
Przyłącze grzejnikowe	G ½

Diagram przepływu dla zaworu termostatycznego



Stopień otwarcia zaworu	1K	2K	Kvs
Kv	0,18	0,27	0,50

Diagram przepływu dla zaworu odcinającego



Wartość Kv dla danej liczby obrotów

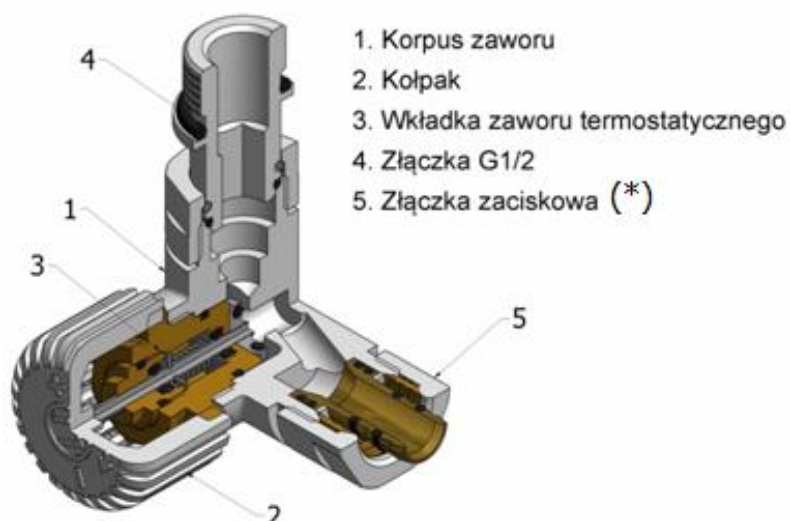
Ilość obrotów w kierunku otwierania zaworu	1/2	1	2	3	4	Kvs
Kv	0,07	0,10	0,18	0,30	0,38	0,65

Nastawa wstępna na zaworze odcinającym

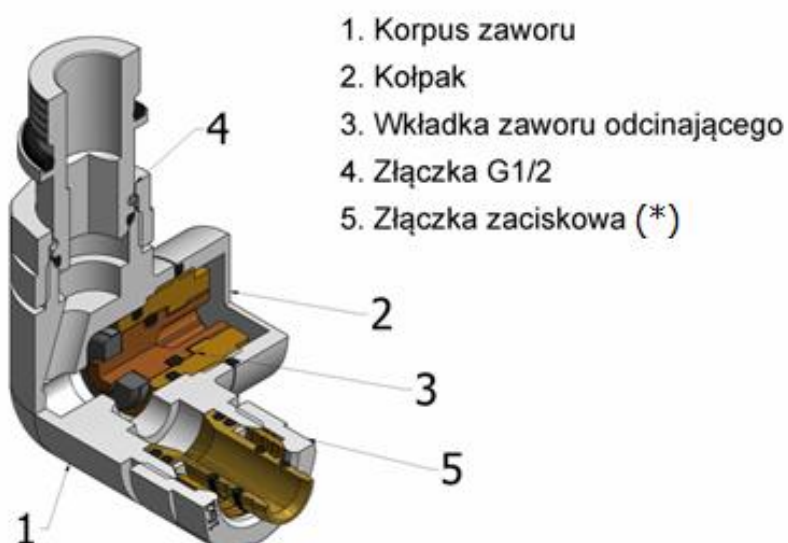
Zawory odcinające ustawiane są fabrycznie w pozycji otwartej.

Aby zmienić nastawę wstępną, należy najpierw zakręcić zawór odcinający, a następnie poczynając od pozycji zamkniętej zaworu odkręcamy w lewo o odpowiednią ilość obrotów do uzyskania żądanej wielkości Kv przedstawionego na powyższym diagramie przepływu.

Budowa zaworu termostaticznego



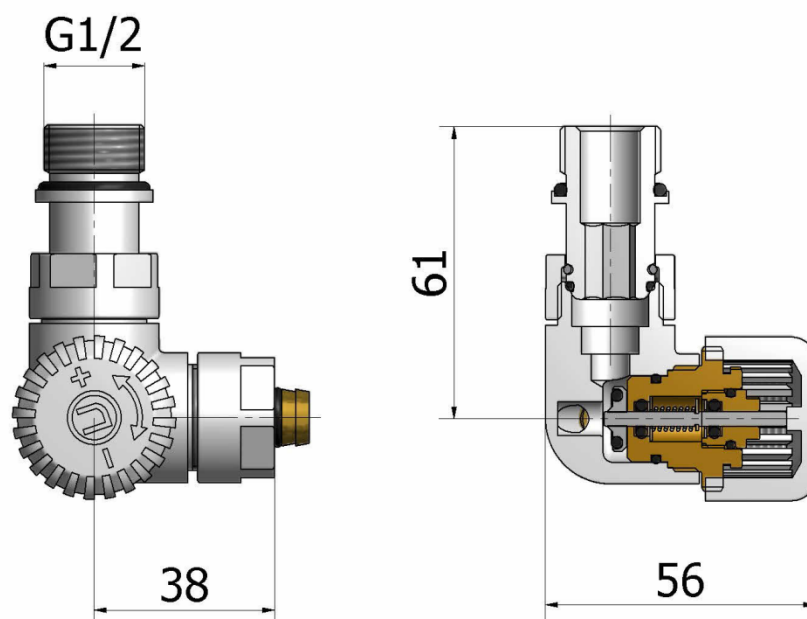
Budowa zaworu odcinającego



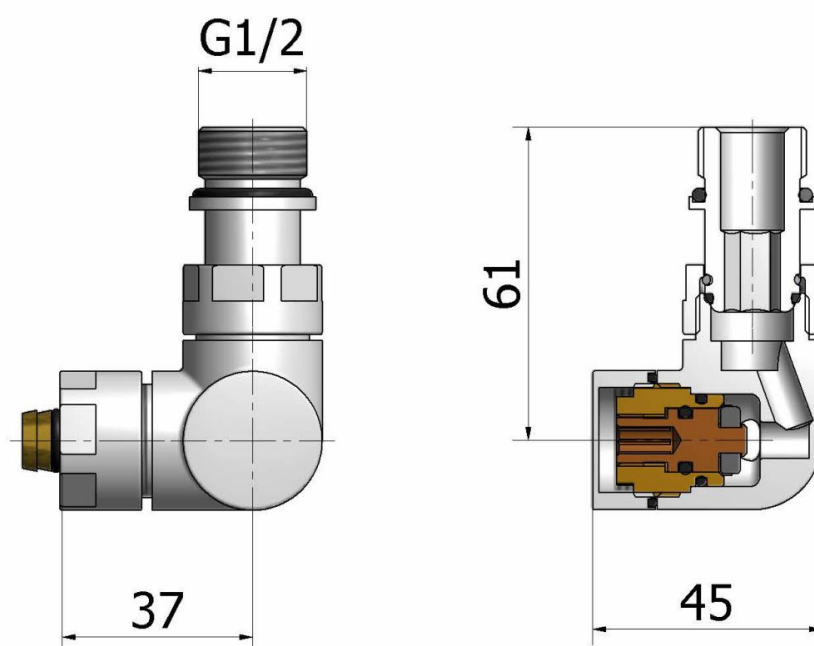
(*) – standardowo montowana złączka na PEX 16x2, możliwość zastosowania złączki na miedź 15x1, bądź z gwintem wewnętrznym Rp 1/2 (indywidualne zamówienie).

WYMIARY

Zawór osiowy termostatyczny



Zawór osiowy odcinający






WYKONANIA

Wszystkie wykonania kolorystyczne dostępne na www.varioterm.pl

AKCESORIA PRZYŁĄCZENIOWE

(przydatne do podłączenia zaworu i estetycznego wykończenia instalacji)

	<p>Adaptory GZ 1/2", Cu 15x1 oraz GW 1/2"</p>
	<p>Rozety maskujące 1/2" bądź 3/4"</p>
	<p>Tulejki maskujące rurki Pex/Cu (różne długości)</p>